

Новый автоматический привод поворотных створок DTR / DTR В



Привод одностворчатой двери

Замена для DTH / DTB, а также для turnMaster.

В Германии можно сразу заказать привод поворотных створок DTR / DTR В .

Для экспорта привод будет доступен после озвучивания прайслиста для набора DTH / DTB (KIT) запланировано на апрель месяц 2014 года.

Привод **turnMaster**, а также привода **DTH / DTB** сняты с программы поставок.

Описание продукта:

- электромеханический привод поворотных створок с закрыванием от пружины
- вариант DTR В допущен для применения на пожарозащитных дверях с размерами EN4-6
- одно- и двухстворчатые двери с механической синхронизацией
- высота привода всего 85мм, высота привода двухстворчатых дверей с механической синхронизацией составляет 108мм
- варианты с толкающим или со скользящим рычагом
- ширина створки 1-ств.: 780-1400 и 2-х ств.: 1600-2800мм

Документация на немецком:

- TÜV сертификат и допуск к эксплуатации
- Допуск к эксплуатации на пожарозащитных дверях размеров EN4-6 в соответствии с требованиями действующих нормативных документов
- Инструкция по установке в (Extranet)
- Инструкция по установке синхронизации двухстворчатой двери в (Extranet)
- Инструкция пользователя в (Extranet)
- Чертежи для планирования
- Коммерческое описание продукта
- Обновление сайта GU
- Проспект продуктов GU



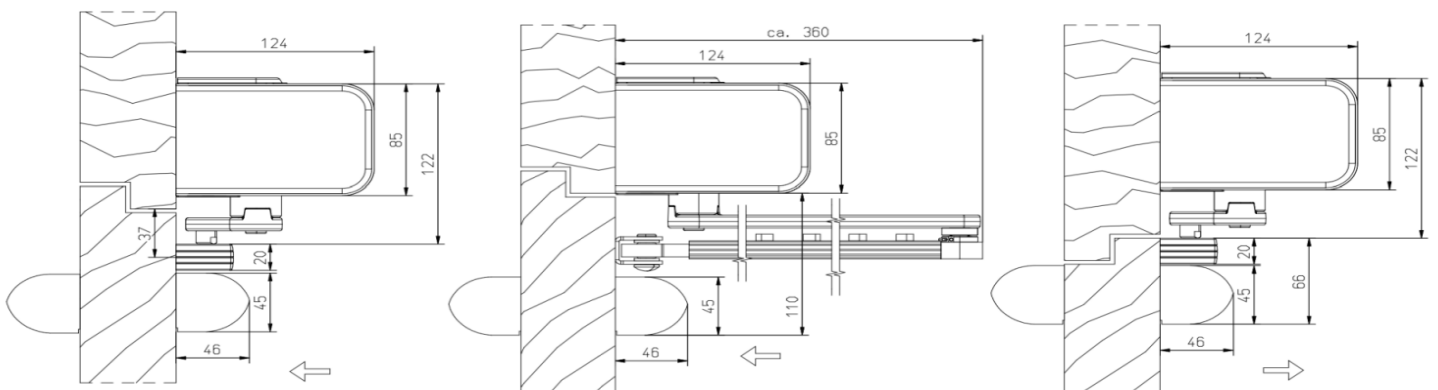
Надежный и мощный привод для стандартных и пожарозащитных дверей

Как для обычных так и для пожарозащитных дверей привод доступен с толкающим или со скользящим рычагом. Двухстворчатые двери поставляются со встроенной механической синхронизацией. Привод как строительный образец проверен в соответствии с требованиями DIN 18650 / EN 16005, а также имеет доступ для применения на пожарозащитных дверях.

Электромеханический привод DTR допущен к применению как на наружных, так и на внутренних дверях изготовленных из алюминия, дерева или стали. Также в случае более поздней установки на имеющиеся двери. Привод создает минимальные шумы при работе, поэтому хорошо приспособлен для помещений с повышенными требованиями к акустике.

Преимущества в деталях:

- Надежный электромеханический привод
- Удерживание двери в закрытом положении при сильных сквозняках (изменяемый параметр)
- активирование при кратковременном нажатии / Push to Go функция
- применение на пожарозащитных дверях с размерами EN4-6
- двухстворчатые двери со встроенной механической синхронизацией
- особенно бесшумная работа привода
- привод хорошо подходит для работы с замками из GU программы: B 1956 (B 1959); SECURY A-Öffner и электрическими защелками
- безопасная работа двери в комплексе с инфракрасными элементами безопасности
- строительный образец проверен в соответствии с требованиями TÜV, DIN 18650 / EN 16005,
- имеет доступ для применения на пожарозащитных дверях.





Обозначение	привод DTR	привод DTR B
применение на противопожарных ств.		■
1-створочные	■	■
2-х створочные	■	■
вариант толкающий рычаг	■	■
вариант скользящий рычаг	■	■
открывание	электромеханическое	
закрывание	пружиной + электромеханическое	
разм. 1-ств. длина x высота x глубина	780 x 85 x 124	
разм. 2-ств. длина x высота x глубина	петлевое расстояние x 108 x 126	
угол открывания	макс. 115°	
удлиннители оси	15 или 30мм	
толкающие рычаги для расст. в мм	0...120, 100...220, 210...330	
скользящий рычаг	+/- 10mm	
время открывания	3...20 сек.	
сила открывания в соотв. EN1154	размер 4-6	
выходное напряжение для нав. устр.	24В, 1А	
потребление энергии в режиме покоя	13 Вт	