

Паспорт изделия.

Универсальная электромеханическая защелка

Современная концепция - серия электромеханических защелок №6



Серия электромеханических защелок №6

Благодаря небольшим размерам радиусной защелки и варианта исполнения F (с крышкой), серия электромеханических защелок №6 может быть установлена в профиль почти всегда без фрезеровки края профиля. С помощью регулируемой защелки можно отрегулировать прижим, что обеспечивает идеальное положение двери.

Преимущества серии электромеханических защелок №6

- Внешний вид края профиля не портится
- Снижение потери тепла и повышение герметичности
- Снижение затрат при установке

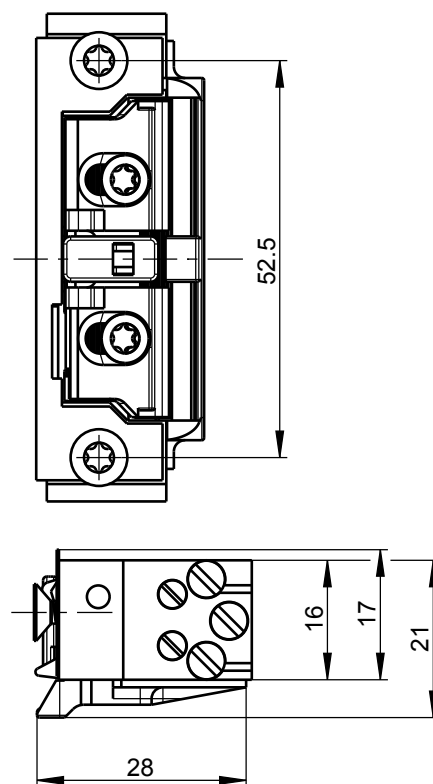
Компоненты и характеристики

Характеристики:

- **Возможно применение справа и слева**
– благодаря симметричной конструкции
- **Небольшие размеры**
– 15,8 мм ширина, 25,8 мм глубина и всего 64,5 мм высота
- **Радиусная защелка**
– Регулировка 3 мм в 4 положениях
– В комбинации с крышкой (исполнение F) фрезерование переднего края профиля не требуется
– Герметичность и внешний вид двери сохраняются
– Не фрезерованный профиль снижает потерю энергии
- **Техника двойных катушек**
– Диапазон рабочего напряжения 6-12-24 вольт AC / DC + / - 15 %
– 100 % продолжительность включения (при 6 В параллельное и при 12 В последовательное включение)
– Высокое преодоление предварительной нагрузки
- **Защита от перенапряжения с защитой от неправильной полярности**
– с помощью биполярных TVS-диодов - поэтому может комбинироваться с модулями электронного управления (защита электромагнитной совместимости)
- **Высокая прочность против попыток взлома**
– Стальная защелка / крышка
- **Оптимальная адаптация к профилю**
– Неважно профиль из алюминия, пластика или дерева
– Всего несколько вариантов для различных требований
– Небольшие площади для хранения / незначительные инвестиции
– Высокая доступность / высокая возможность поставки

Размеры

Электромеханические защелки №6
Исполнение К - с контактом



Универсальная электромеханическая защелка

Современная концепция - серия электромеханических защелок №6

Технические данные

Основные технические характеристики



Электромеханические защелки № 6 - с крышкой

Обозначение	A Рабочий ток	R Ток покоя	F Крышка	E ханическое отпирание	K Контакт	V Электроника варительной нагрузки	Артикул
	A		F				6-35212-01
	A		F	E			6-35212-02
	A		F		K		6-35212-03
	A		F			V	6-35249-01
	A		F	E		V	6-35249-02
	A		F		K	V	6-35249-03
		R	F				6-35214-01
		R	F		K		6-35214-03
			F	E			6-35212-05

Технические данные	Электромеханические защелки №6
Материал корпуса	Литье из цинка
Материал защелки	Сталь
Материал крышки исполнение F	Сталь
Область регулировки	3 мм в 4 положениях (каждое с фиксацией на 0,75 мм)
Электромеханическая защелка	Радиусная защелка
Прочность на разрыв	3500 N
Рабочая температура	-20°C до +50°C
Защитный диод	да
Защита от неправильной полярности	да
Непрерывные рабочие циклы	250 000
Направление открывания двери	Используется как DIN правый, так и DIN левый
Монтажное положение	вертикально / горизонтально
С исполнением контактов K	с контактом для контроля защелки замка (беспотенциальный переключающий контакт)
Включаемая мощность контакт	48 V AC/DC 1 A
Установочные размеры (В x Ш x Г)	61,8 x 15,8 x 25,8 мм
Установочные размеры (В x Ш x Г) Исполнение K с контактом	64,5 x 15,8 x 25,8 мм
Исполнение для противопожарных дверей	нет

Рабочее напряжение электромеханические защелки № 6 R

Технические данные	Напряжение	Ток	Продолжительность работы
Параллельное включение стр. 9 рис. 1	12 V DC +/- 15 %	0,2 A	100 % ED
Последовательное включение стр. 9 рис. 2	24 V DC +/- 15 %	0,1 A	100 % ED
Преодоление предварительной нагрузки	Без отпирания под предварительной нагрузкой		
Номинальное сопротивление	2 x 120 Ω		
Параллельное включение стр. 9 рис. 1	60 Ω		
Последовательное включение стр. 9 рис. 2	240 Ω		