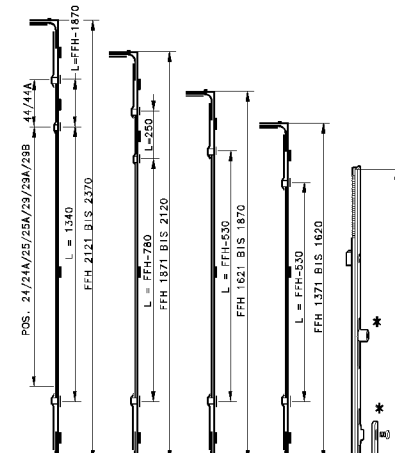


Montageanleitung
 Bohrungen und Ausfräsungen mit vorhandenen Lehren bzw. nach den angegebenen Maßen vornehmen.

Flügel montieren
 (Der gesamte Beschlag wird in Kippstellung angeschlagen.)
 1. Eckumlenkungen (Pos. 9 bzw. 10) und Scheren (Pos. 5) montieren und in Kippstellung bringen (Montagestellung).

2. Verlängerungen (Pos. 44) kürzen, in Scheren einhängen und festschrauben. Kürzungsmaß s. Abb. bei Pkt. 4.
3. Bei Falzhelverschluss ZK (Pos. 29A), Mitnehmer auf Stulpprofilband kürzen.

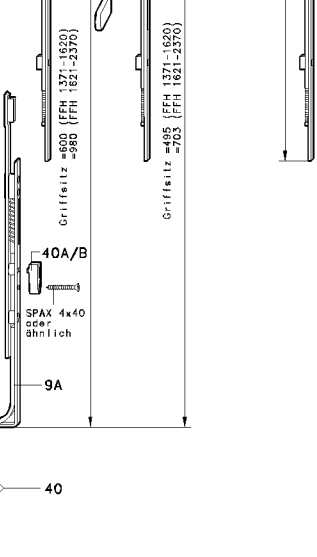
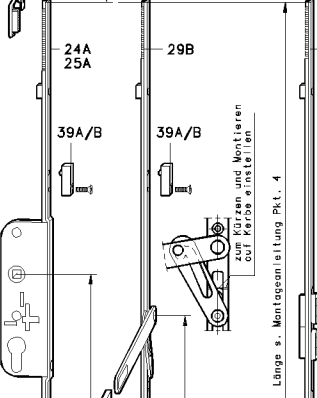
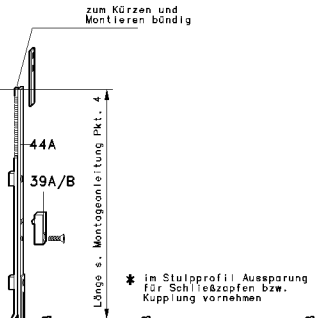
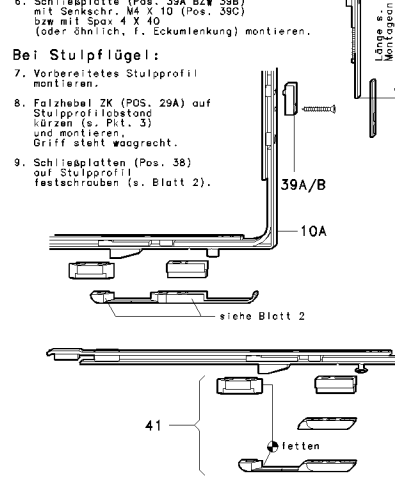
Beispiel:
 Stulpprofilband Maß "X" = 28mm, abgerundet auf Ser-Zahl = 25mm, Mitnehmer zwischen den Zahlen 25 und 30 kürzen.



4. Mittelstücke senkrecht (Pos. 29) bzw. abschließb. Getriebe (Pos. 25) Falzhelverschluss ZK oder ZH (Pos. 29A od. 29B) und Mittelstücke waagrecht kürzen, in Eckumlenkung einhängen und festschrauben. Kürzungsmaß für Mittelstücke und Verlängerungen s. obige Abbildung, Montagestellung durch Blockierstift vorgegeben. Bei Falzhelverschluss ZH (Pos. 29B) Einteilung auf Kerbe. (s. Abb.)

5. Verbindungsloschen (Pos. 13) montieren.
 6. Schließplatte (Pos. 39A BZW 39B) mit Senkschr. M4 x 10 (Pos. 39C) bzw. mit SPAX 4 X 40 (oder ähnlich, f. Eckumlenkung) montieren.

Bei Stulpflügel:
 7. Vorbeendetes Stulpprofil montieren.
 8. Falzhel ZK (POS. 29A) auf Stulpprofilband kürzen (s. Pkt. 3) und montieren. Griff steht waagrecht.
 9. Schließplatten (Pos. 38) auf Stulpprofil festschrauben (s. Blatt 2).

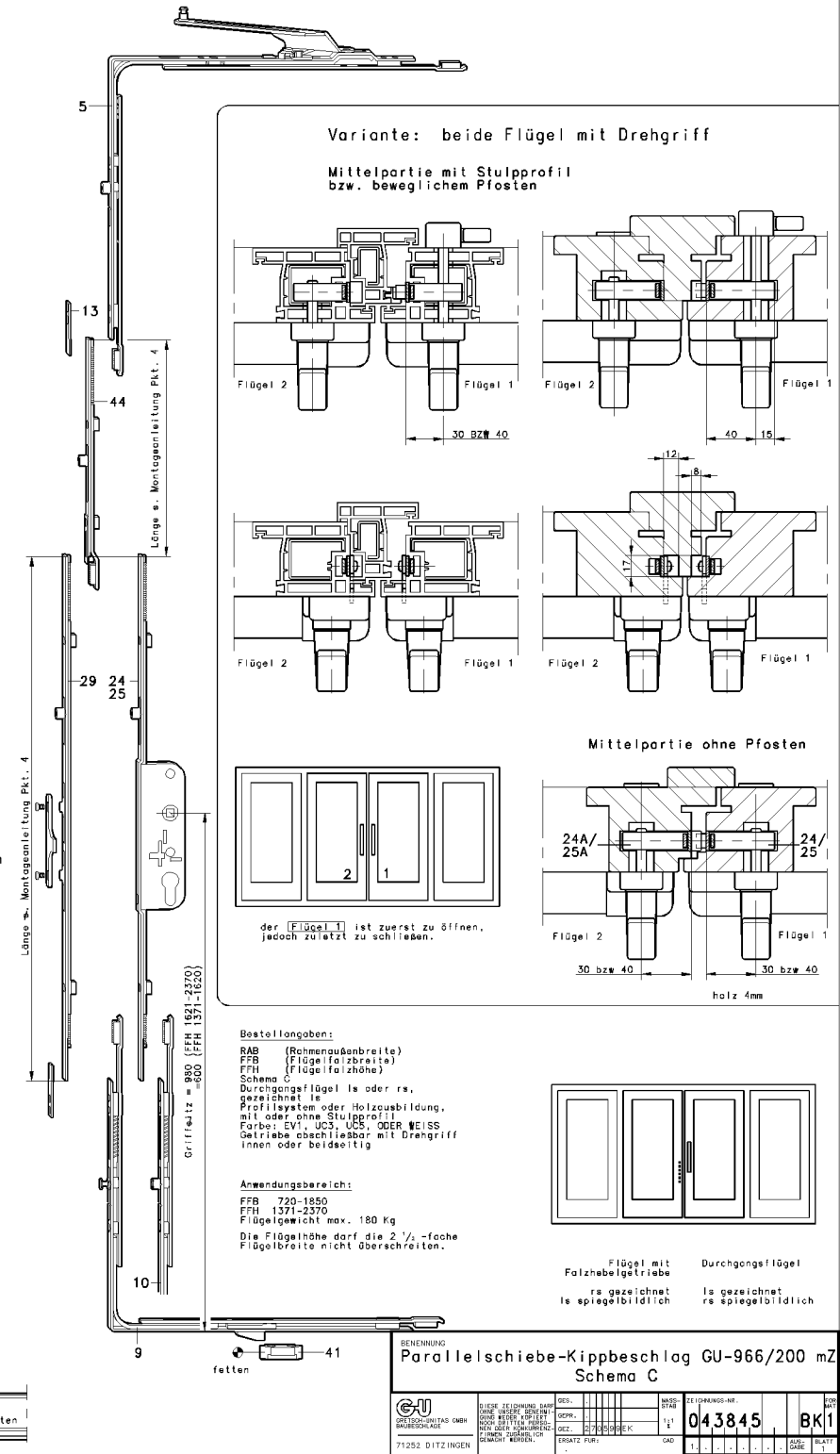
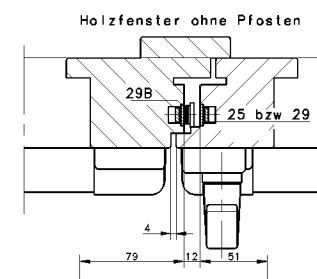
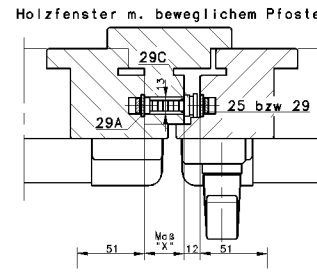
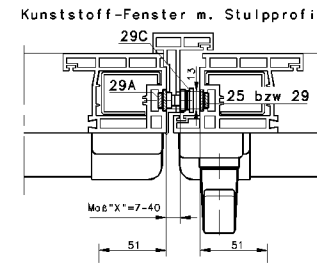


POS.	BENENNUNG		BEST.-NR.	STÜCK
5	Schere	vorn ls oder rs	6-29613	1
5A	Schere	vorn ls oder rs	6-29638	1
9	Eckumlenkung	vorn mit Pilzkopfschließzöpfen	6-29228	1
9a	Eckumlenkung	vorn mit glattem Schließzöpfen	6-29877	1
10	Eckumlenkung	vorn mit glattem Schließzöpfen	6-23794	1
10A	Eckumlenkung	vorn mit glattem Schließzöpfen	6-25045	1

	FFH	LÄNGE	G	MV	
24A	1371-1620	1030	600	1	6-29881-04
	1621-2370	1340	980	1	6-29881-55
25A	1371-1620	1030	600	1	6-29880-04
	1621-2370	1340	980	1	6-29880-55
29A	1371-1620	1030	495	1	6-25021-04
	1621-2370	1340	703	1	6-25021-55
29B	1371-1620	1030	495	1	6-25022-04
	1621-2370	1340	703	1	6-25022-55
29C	Falzhel ZK				1
	Is oder rs				2
29D	SPAX-Senkskopfschraube 4x70				9-13246-70
38	Schließplatten	Stückzahl u. Ausführung s. Rückseite			
39A	Schließplatte	bei 12mm Falzluff	9-31960	3	
39B	Schließplatte	bei 16mm Falzluff	9-32063	3	
39C	Senkschraube M4x10	Falzhelabtriebe ohne Stulpprofil	9-13281-10	3	
40	Pilzkopfschließplatte unten waagrecht				s. Rückseite
40A	Pilzkopf	bei 12mm Falzluff	9-33189	1	
40B	Schließplatte	bei 16mm Falzluff	9-39211	1	
41	Rostplatte	Stückzahl und Ausführung s. Rückseite			
44	Getriebeverlängerung	1871-2370	500	-	6-24969
44a	Verlängerung	1871-2370	500	-	6-25059

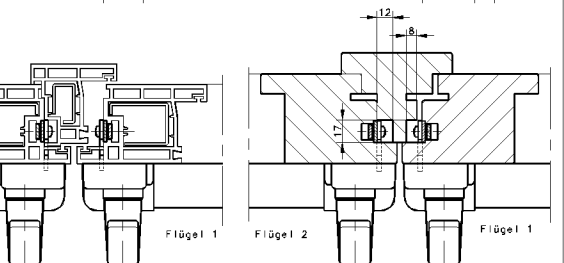
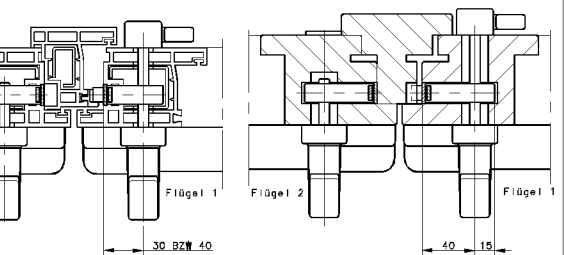
Wunschteil				
45	Schutzkappe		9-34300	1

Weitere Beschlagteile s. Hauptbezeichnung für Kunststoffsysteme, Nutlage 9mm: 0.43820.BK.1 für Kunststoffsysteme, Nutlage 13mm: 0.43783.BK.1 Eurofalz / Euronut: 0.43830.BK.1 4mmFalzluff: 0.43810.BK.1

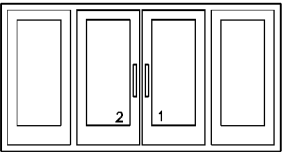
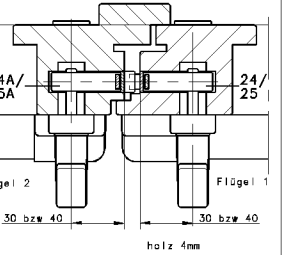


Variante: beide Flügel mit Drehgriff

Mittelpartie mit Stulpprofil bzw. beweglichem Pfosten



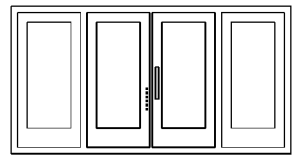
Mittelpartie ohne Pfosten



der Flügel 1 ist zuerst zu öffnen, jedoch zuletzt zu schließen.

Bestellangaben:
 RAB (Rahmenaußenbreite)
 FFB (Flügel falzbreite)
 FFH (Flügel falzhöhe)
 Schema C
 Durchgangsfügel ls oder rs, gezeichnet
 Profilsystem oder Holzaußenbildung, mit oder ohne Stulpprofil
 Farbe: EVI, UC3, UCS, ODER WEISS
 Getriebe abschließbar mit Drehgriff innen oder beidseitig

Anwendungsbereich:
 FFB 720-1850
 FFH 1371-2370
 Flügelgewicht max. 180 kg
 Die Flügelhöhe darf die 2 1/2-fache Flügelbreite nicht überschreiten.



Flügel mit Falzhelabtriebe
 rs gezeichnet
 Is gezeichnet
 Is gezeichnet
 rs gezeichnet

BENENNUNG **Parallelschiebe-Kippbeschlag GU-966/200 MZ Schema C**

 GU GÜTEGEWÄHRUNG ZERTIFIKATION 71252 DITZINGEN	DIESE ZEICHNUNG DARP TUNGE ÜBERSEHEN NACH DER BEZEICHNUNG FÜR DEN GEBRAUCH FÜR DEN GEBRAUCH FÜR DEN GEBRAUCH	BEST.-NR. 043845 ERSETZ FÜR:	ZEICHNUNG-NR. BK1 ERSETZ FÜR:
-------------------------------------------------------------	-----------------------------------------------------------------------------------------------------------------------------	-------------------------------------------	--------------------------------------------

